

Anwendungshandbuch

INDUSTRIE- UND LAGERHALLEN
LICHTBANDSYSTEM SRT

REGIOLUX

Inhalt

Industrie- und Lagerhallen	3
Vorteile	3
Übersicht und Eigenschaften der vorgestellten Komponenten als Auswahlhilfe.....	4
Anwendungsbeispiele.....	9
Lösungen mit DALI-Signal, drahtgebunden.....	9
Lösungen mit DALI-Signal, über Funk.....	23
Lösungen mit DALI2-Signal, für BMS bzw. DALI2-Controller	25
Lösungen mit DALI-Signal, für KNX.....	29
Lösungen nur schaltend Ein/Aus.....	31
Weitere Informationen.....	37
Bezeichnungen	37
Konfiguration und Inbetriebnahme.....	38

Anwendungshandbuch Beleuchtungssteuerungen

Industrie- und Lagerhallen

Gesetzliche Vorgaben, Trends und steigende Energiekosten bestimmen zunehmend die technische Ausrüstung haustechnischer Anlagen, seit einigen Jahren auch Beleuchtungsanlagen. Mittlerweile sind Lichtsteuerungen und Lichtmanagementsysteme in Beleuchtungsanlagen nicht mehr wegzudenken. Zweck dieser Systeme ist die energieeffiziente Steuerung und Regelung der betreffenden Anlagen, gleich ob es sich um kleine, mittlere oder große Anlagen handelt.

Von der einfachen Ein/Aus-Schaltung über Bewegungsmelder, bis hin zur nutzungsoptimierten DALI-Anlage mit Tageslichtregelung, bietet Regiolux vielfältige Lösungen zur effizienten Beleuchtungssteuerung und Lichtregelung, zugeschnitten auf die technischen und finanziellen Anforderungen des betreffenden Projekts.

Nicht nur in Bürobereichen bietet sich die Installation von Lichtsteuerungen und -regelungen an, sondern auch in Beleuchtungsanlagen der Industrie. Wenn auch nicht immer eine tageslichtabhängige Regelung realisierbar ist, wie z. B. durch zu geringen Tageslichteinfall, so können gerade in Lager- und Regalbereichen, die nicht permanent frequentiert werden, durch Abdimmen oder Ausschalten der Beleuchtung nicht unerhebliche Energieeinsparungen generiert werden.

Mit netlife Funktionsmodulen von Regiolux lassen sich die besonderen Anforderungen in der Industrie und Logistik abdecken:

- Tageslichtregler und/oder Bewegungserkennung **mit DALI-Signal, drahtgebunden**
- Tageslichtregler und/oder Bewegungserkennung **mit DALI-Signal, über Funk**
- Tageslichtregler und/oder Bewegungserkennung **mit DALI2-Signal, für BMS bzw. DALI2-Controller**
- Tageslichtregler und/oder Bewegungserkennung **mit DALI-Signal, für KNX**
- Bewegungserkennung **nur schaltend Ein/Aus**

Diese Steuer- und Regelsysteme sind als dezentrale Komponenten oder vorkonfektioniert in Funktionsmodulen des Regiolux SRT-Schnellmontagesystems erhältlich.

Vorteile:

- Energieeinsparung durch Nutzung des Tageslichts und Erfassung der Anwesenheit/Bewegung
- Einfache Projektierung
- Vorverdrahtete Geräte
- Plug-and-play
- Bequeme Änderung der Einstellungen und Inbetriebnahme mit Fernbedienungen oder über App

Übersicht und Eigenschaften der vorgestellten Funktionsmodule als Auswahlhilfe

Lösungen mit DALI-Signal, drahtgebunden

Funktionsmodul SRGV netlife easy07:

- Montierter Bewegungsmelder, Master DALI2
 - Integrierter Tageslichtregler
 - Optionale, einstellbare Orientierungslichtfunktion
 - Max. Montagehöhe 16m
 - Ovaler Bewegungserfassungsbereich: max. 30m Durchmesser
 - Max. 40 DALI-Teilnehmer anschließbar (nom. DALI-Strom 80mA)
 - Möglichkeit des Anschlusses von Slaves zur Erfassungsbereichserweiterung
 - Einstellung und Inbetriebnahme mit IR-Fernbedienung bis 8 m oder mit IR-Adapter + App
- ⇒ [Siehe Anwendungsbeispiel 1, 2, A.1 und A.2](#)

Funktionsmodul SRGV netlife easy20:

- Montierter Bewegungsmelder, Slave
 - Max. Montagehöhe 16m
 - Ovaler Erfassungsbereich: max. 28m Durchmesser
 - Zur Erweiterung des Erfassungsbereichs in Verbindung mit dem Master SRGV easy07
- ⇒ [Siehe Anwendungsbeispiele 2 und A.2](#)

Funktionsmodul SRGV netlife easy15:

- Montierter Präsenz-/Bewegungsmelder, Master DALI2
 - Integrierter Tageslichtregler
 - Optionale, einstellbare Orientierungslichtfunktion
 - Max. Montagehöhe 10m
 - Kreisförmiger Erfassungsbereich: max. 34m Durchmesser
 - Kreisförmiger Bewegungserfassungsbereich in Höhe 3m: ca. 24m Durchmesser
 - Max. 40 DALI-Teilnehmer anschließbar (nom. DALI-Strom 80mA)
 - Möglichkeit des Anschlusses von Slaves zur Erfassungsbereichserweiterung
 - Einstellung und Inbetriebnahme mit IR-Fernbedienung oder mit IR-Adapter + App
- ⇒ [Siehe Anwendungsbeispiel 3, 4](#)

Funktionsmodul SRGV netlife easy19:

- Montierter Präsenz-/Bewegungsmelder, Slave
 - Max. Montagehöhe 10m
 - Kreisförmiger Erfassungsbereich: max. 36m Durchmesser
 - Zur Erweiterung des Erfassungsbereichs in Verbindung mit dem Master SRGV easy15
- ⇒ [Siehe Anwendungsbeispiel 4](#)

Funktionsmodul SRGV netlife easy21:

- Montierter Bewegungsmelder, Master DALI
 - Integrierter Tageslichtregler
 - Optionale, einstellbare Orientierungslichtfunktion
 - Max. Montagehöhe 14m
 - Rechteckiger Bewegungserfassungsbereich: max. 30m x 4m
 - Max. 30 DALI-Teilnehmer anschließbar
 - Möglichkeit des Anschlusses von Slaves zur Erfassungsbereichserweiterung über DALI
 - Einstellung und Inbetriebnahme mit IR-Fernbedienung oder mit IR-Adapter + App
- ⇒ [Siehe Anwendungsbeispiel 5, 6](#)

Funktionsmodul SRGV netlife easy22:

- Montierter Bewegungsmelder, Slave
 - Max. Montagehöhe 14m
 - Rechteckiger Bewegungserfassungsbereich: max. 30m x 4m
 - Zur Erweiterung des Erfassungsbereichs in Verbindung mit dem Master SRGV easy21
- ⇒ [Siehe Anwendungsbeispiel 6](#)

Funktionsmodul SRGV netlife easy23:

- Montierter Bewegungsmelder, Master DALI
 - Integrierter Tageslichtregler
 - Optionale, einstellbare Orientierungslichtfunktion
 - Max. Montagehöhe 14m
 - Kreisförmiger Bewegungserfassungsbereich: max. D=20m
 - Max. 30 DALI-Teilnehmer anschließbar
 - Möglichkeit des Anschlusses von Slaves zur Erfassungsbereichserweiterung über DALI
 - Einstellung und Inbetriebnahme mit IR-Fernbedienung oder mit IR-Adapter + App
- ⇒ [Siehe Anwendungsbeispiel 7](#)

Funktionsmodul SRGV netlife easy24:

- Montierter Bewegungsmelder, Slave
 - Max. Montagehöhe 14m
 - Kreisförmiger Bewegungserfassungsbereich: max. D=20m
 - Zur Erweiterung des Erfassungsbereichs in Verbindung mit dem Master SRGV easy23
- ⇒ [Siehe Anwendungsbeispiel 7](#)

Lösungen mit DALI-Signal, über Funk

Funktionsmodul SRGV netlife flex39:

- Montierter Bewegungsmelder, Bluetooth
 - Integrierter Tageslichtregler
 - Optionale, einstellbare Orientierungslichtfunktion
 - Max. Montagehöhe 16m
 - Ovaler Bewegungserfassungsbereich: max. 30m x 19m
 - Max. 32 DALI-Teilnehmer anschließbar
 - Möglichkeit der Vernetzung von weiteren Sensoren zur Erfassungsbereichserweiterung über Bluetooth
 - Vernetzung, Einstellung und Inbetriebnahme per Casambi App
- ⇒ [Siehe Anwendungsbeispiel 8](#)

Funktionsmodul SRGV netlife flex37:

- Montierter Bewegungsmelder, Bluetooth
 - Integrierter Tageslichtregler
 - Optionale, einstellbare Orientierungslichtfunktion
 - Max. Montagehöhe 16m
 - Ovaler Bewegungserfassungsbereich: max. 30m x 19m
 - Ohne DALI-Ausgang
 - Zur Erweiterung des Erfassungsbereichs in Verbindung mit weiteren SRGV flex37, flex39
 - Vernetzung, Einstellung und Inbetriebnahme per Casambi App
- ⇒ [Siehe Anwendungsbeispiel 8](#)

Lösungen mit DALI2-Signal, für BMS bzw. DALI2-Controller

Funktionsmodul SRGV netlife pro08:

- Montierter Bewegungsmelder, DALI2 Input Device
 - Integrierte Tageslichtmessung
 - Max. Montagehöhe 16m
 - Ovaler Bewegungserfassungsbereich: max. 30m Durchmesser
 - Anschluss an zentrale DALI2-Controller (DALI-Parts 303, 304 erforderlich)
 - DALI-Systemstrom 7mA
 - Ausführung mit Sensorausrichtung in Querachse als Type pro09 verfügbar
- ⇒ [Siehe Anwendungsbeispiel 9](#)

Funktionsmodul SRGV netlife pro13:

- Montierter Präsenz-/Bewegungsmelder, DALI2 Input Device
 - Integrierte Tageslichtmessung
 - Max. Montagehöhe 10m
 - Kreisförmiger Bewegungserfassungsbereich: max. D=48m
 - Anschluss an zentrale DALI2-Controller (DALI-Parts 303, 304 erforderlich)
 - DALI-Systemstrom 7mA
- ⇒ [Siehe Anwendungsbeispiel 10](#)

Lösungen mit DALI-Signal, für KNX

Funktionsmodul SRGV netlife pro47:

- Montierter Bewegungsmelder, DALI LINK
 - Integrierte Tageslichtmessung
 - Max. Montagehöhe 16m
 - Ovaler Bewegungserfassungsbereich: max. 30m Durchmesser
 - DALI-Systemstrom 7mA
 - Anschluss an B.E.G. KNX-DALI-Gateway
- ⇒ [Siehe Anwendungsbeispiel 11](#)

Lösungen nur schaltend Ein/Aus

Funktionsmodul SRGV netlife easy48:

- Montierter Bewegungsmelder, schaltend
 - Lichtabhängiger Schwellwert
 - Max. Montagehöhe 14m
 - Kreisförmiger Bewegungserfassungsbereich: max. D=20m
 - Max. 400W LED-Last anschließbar
 - Einstellung und Inbetriebnahme mit IR-Fernbedienung oder mit IR-Adapter + App
- ⇒ [Siehe Anwendungsbeispiel 13](#)

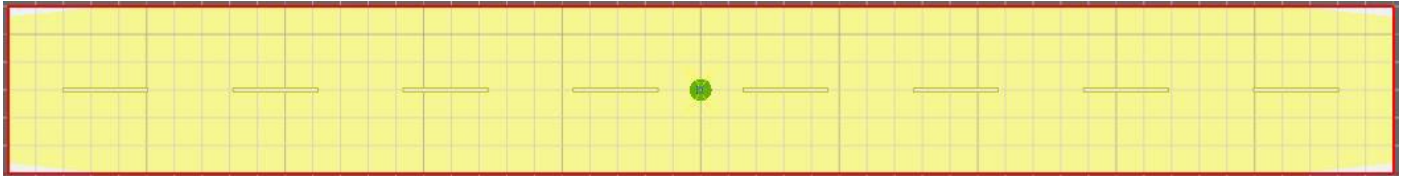
Funktionsmodul SRGV netlife easy49:

- Montierter Bewegungsmelder, schaltend
 - Lichtabhängiger Schwellwert
 - Max. Montagehöhe 14m
 - Rechteckiger Bewegungserfassungsbereich: max. 30m x 4m
 - Max. 400W LED-Last anschließbar
 - Einstellung und Inbetriebnahme mit IR-Fernbedienung oder mit IR-Adapter + App
- ⇒ [Siehe Anwendungsbeispiel 12](#)

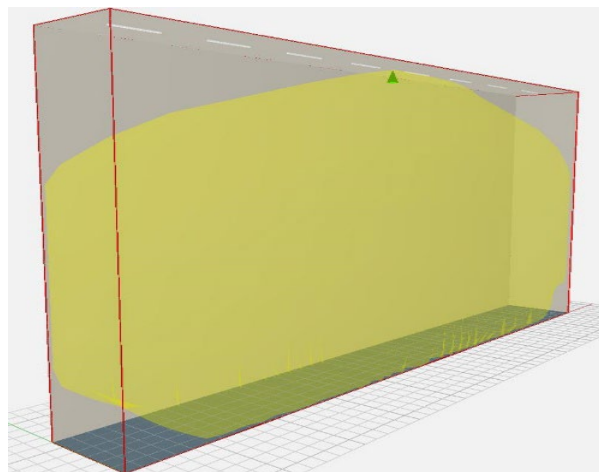
Anwendungsbeispiele

Lösungen mit DALI-Signal, drahtgebunden

Beispiel 1: Beleuchtung Regalgang 25m, Lichtpunkthöhe 14m, 1 Lichtband mit 8 Leuchten, Anordnung Leuchte-Blindteil-Leuchte, 1 Bewegungsmelder/Tageslichtregler



Steuerung: Bewegungsabhängiges Schalten mit Tageslichtregelung, Orientierungslichtfunktion mit einstellbarer Nachlaufzeit



Erfassungsbereich des Sensors

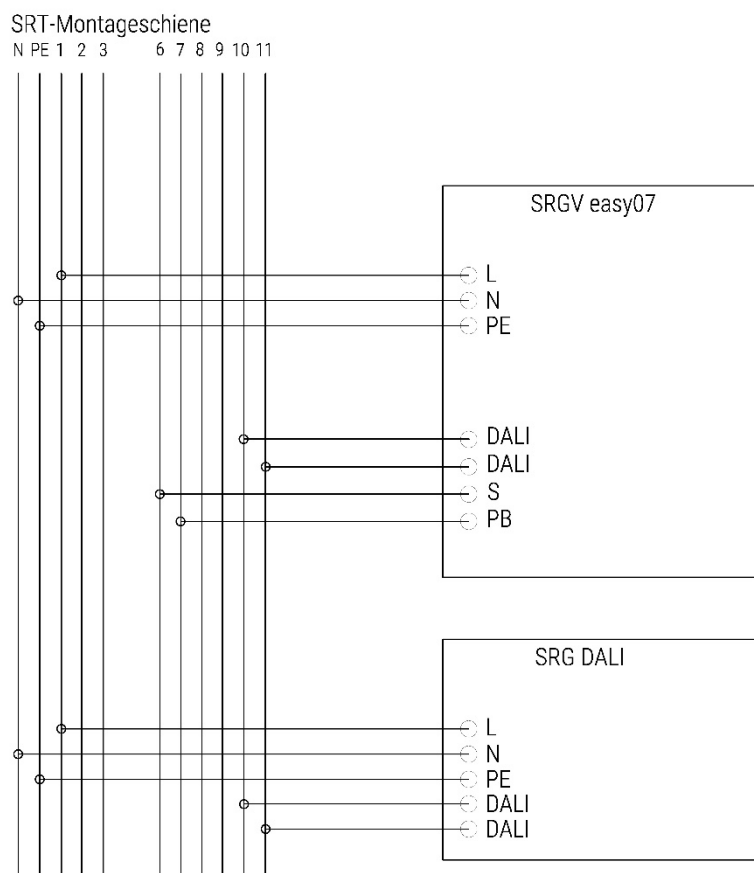
Komponenten:

- SRGV-Funktionsmodul netlife easy07
 - Montierter Bewegungsmelder, Master DALI2
 - Integrierter Tageslichtregler
 - Optionale, einstellbare Orientierungslichtfunktion
 - Max. Montagehöhe 16m
 - Ovaler Bewegungserfassungsbereich: max. 30m Durchmesser
 - Max. 40 DALI-Teilnehmer anschließbar (nom. DALI-Strom 80mA)
 - Möglichkeit des Anschlusses von Slaves zur Erfassungsbereichserweiterung
 - Einstellung und Inbetriebnahme mit IR-Fernbedienung bis 8 m oder mit IR-Adapter + App
- SRG-Leuchtengeräteträger mit DALI-Betriebsgerät
- SRT-Tragschiene 11-polig, 7-polig mit Einschränkung möglich



Scan oder Klick für mehr Informationen zum System oder den passenden Produkten

Anschlusschema



Parallelschaltung von mehreren SRGV easy07 nicht möglich

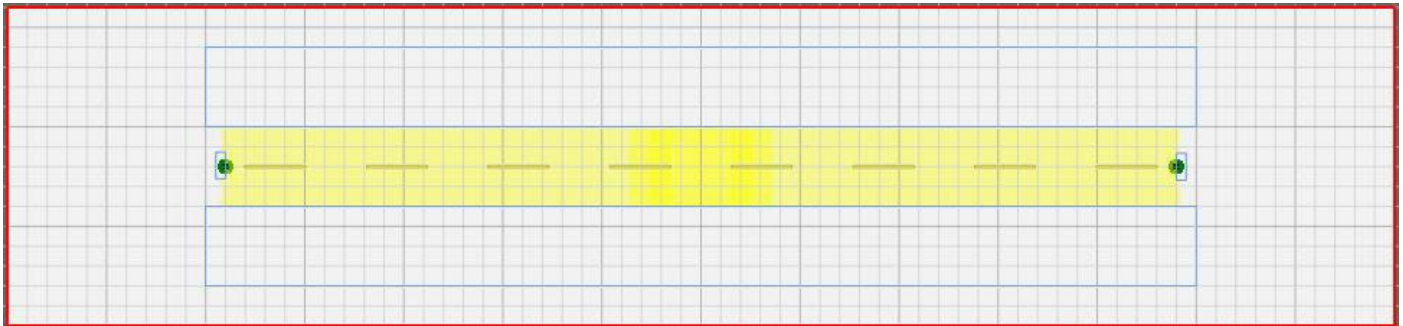
1 = Dauerphase

10/11 = DALI-Bus zur Ansteuerung der Leuchten

6 = (S) Schaltdraht Slavesensor (optional)

7 = (PB) Eingang Taster Anlage Ein/Aus/Dimmen (optional)

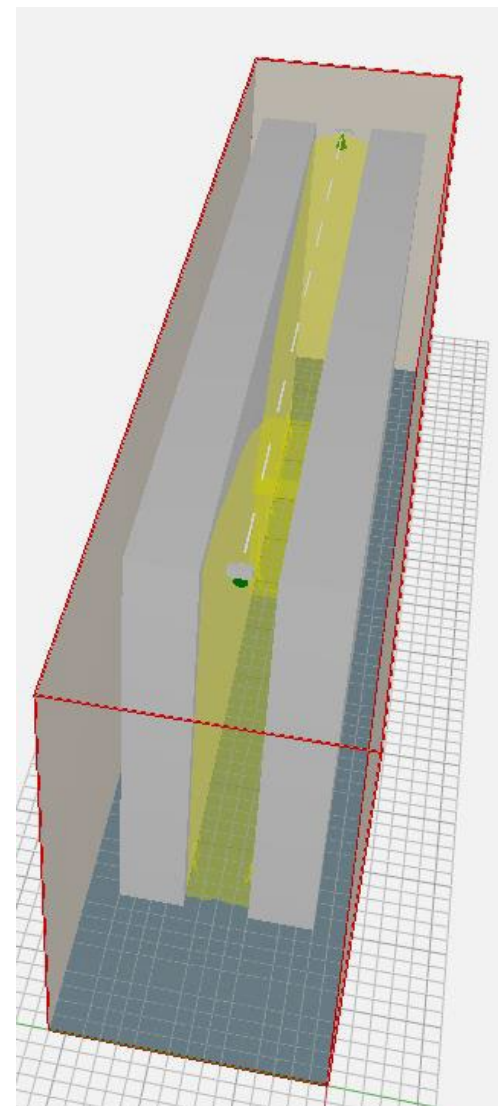
Beispiel 2: Beleuchtung Regalgang 25m, Lichtpunkthöhe 14m, 1 Lichtband mit 8 Leuchten, Anordnung Leuchte-Blindteil-Leuchte, Bewegungsmelder je am Anfang und am Ende des Gangs



Steuerung: optimiertes bewegungsabhängiges Schalten, Orientierungslichtfunktion mit einstellbarer Nachlaufzeit, Einschränkung der Bewegungserfassung mit aufgesteckten Lamellen

Komponenten:

- SRGV-Funktionsmodul netlife easy07
 - Montierter Bewegungsmelder, Master DALI2
 - Integrierter Tageslichtregler
 - Optionale, einstellbare Orientierungslichtfunktion
 - Max. Montagehöhe 16m
 - Ovaler Bewegungserfassungsbereich: max. 30m Durchmesser
 - Max. 40 DALI-Teilnehmer anschließbar (nom. DALI-Strom 80mA)
 - Möglichkeit des Anschlusses von Slaves zur Erfassungsbereichserweiterung
 - Einstellung und Inbetriebnahme mit IR-Fernbedienung bis 8 m oder mit IR-Adapter + App
- SRGV-Funktionsmodul netlife easy20
 - Montierter Bewegungsmelder, Slave
 - Max. Montagehöhe 16m
 - Ovaler Erfassungsbereich: max. 28m Durchmesser
 - Zur Erweiterung des Erfassungsbereichs in Verbindung mit dem Master SRGV netlife easy07
- SRG-Leuchtengeräteträger mit DALI-Betriebsgerät
- SRT-Tragschiene 11-polig, 7-polig mit Einschränkung möglich
- Die Anzahl der verwendbaren Slavesensoren ist nicht begrenzt. Entsprechend der erfassungsmäßig abzudeckenden Fläche können die Sensoren in beliebiger Menge geplant werden.



Erfassungsbereich der Sensoren

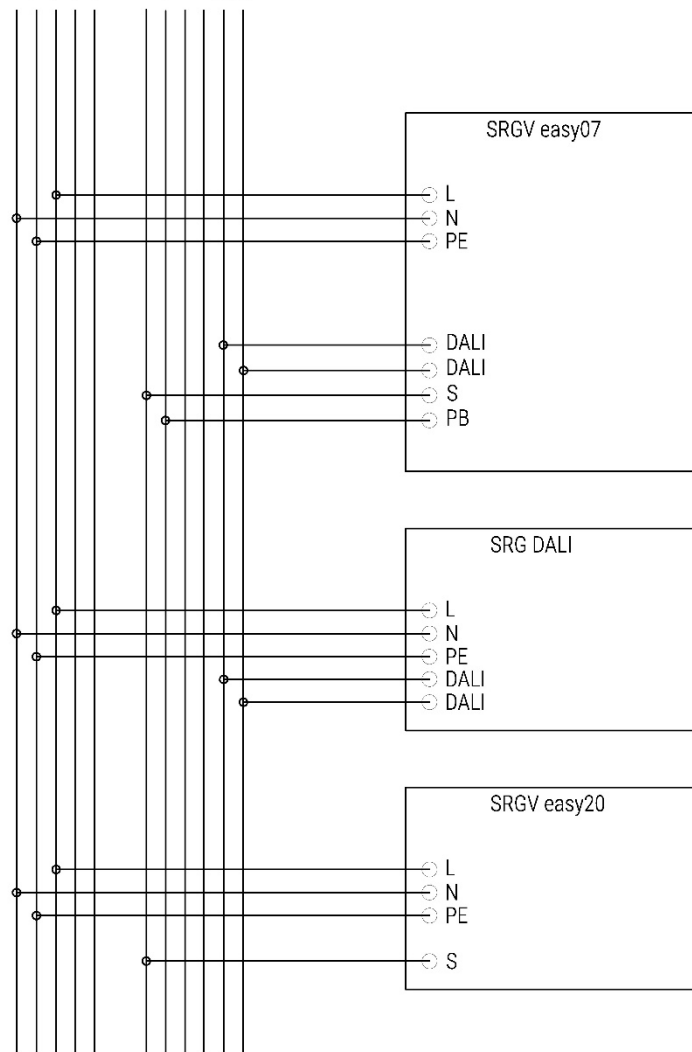


Scan oder Klick für mehr Informationen zum System oder den passenden Produkten

Anschlusschema

SRT-Montageschiene

N PE 1 2 3 6 7 8 9 10 11



Parallelschaltung von mehreren SRGV easy07 nicht möglich

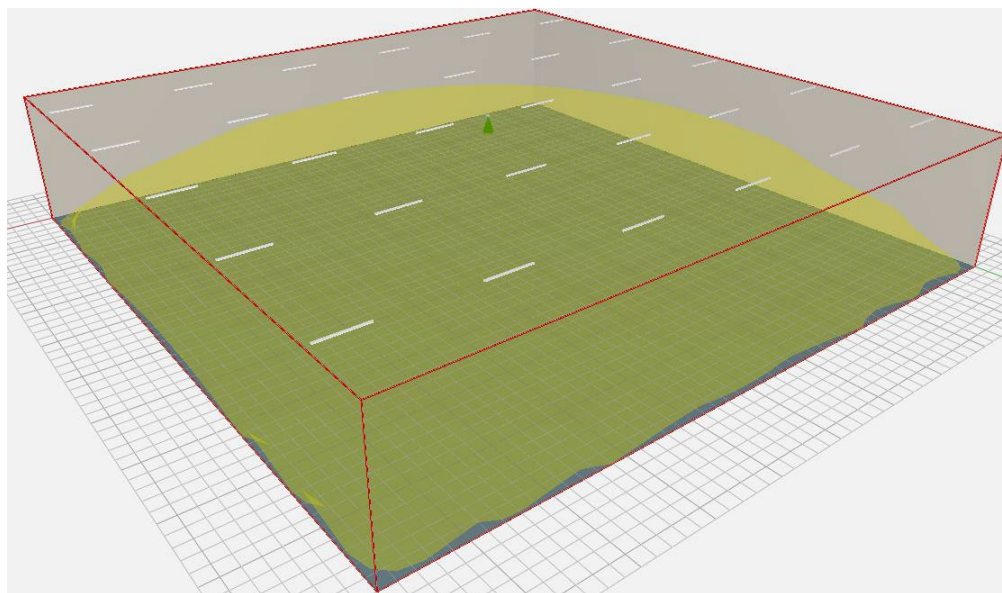
1 = Dauerphase

10/11 = DALI-Bus zur Ansteuerung der Leuchten

6 = (S) Schaltdraht Slavesensor (optional)

7 = (PB) Eingang Taster Anlage Ein/Aus/Dimmen (optional)

Beispiel 3: Beleuchtung Lagerfläche 24m x 24m, Lichtpunkthöhe 5m, 5 Lichtbänder mit je 6 Leuchten, Anordnung Leuchte-Blindteil-Leuchte, Bewegungsmelder



Erfassungsbereich des Sensors

Steuerung: Bewegungsabhängiges Schalten mit Tageslichtregelung

Komponenten:

- SRGV-Funktionsmodul netlife easy15
 - Montierter Präsenz-/Bewegungsmelder, Master DALI2
 - Integrierter Tageslichtregler
 - Optionale, einstellbare Orientierungslichtfunktion
 - Max. Montagehöhe 10m
 - Kreisförmiger Erfassungsbereich: max. 34m Durchmesser
 - Kreisförmiger Bewegungserfassungsbereich in Höhe 3m: ca. 24m Durchmesser
 - Max. 40 DALI-Teilnehmer anschließbar (nom. DALI-Strom 80mA)
 - Möglichkeit des Anschlusses von Slaves zur Erfassungsbereichserweiterung
 - Einstellung und Inbetriebnahme mit IR-Fernbedienung oder mit IR-Adapter + App
- SRG-Leuchtengeräteträger mit DALI-Betriebsgerät
- SRT-Tragschiene 11-polig, 7-polig mit Einschränkung möglich

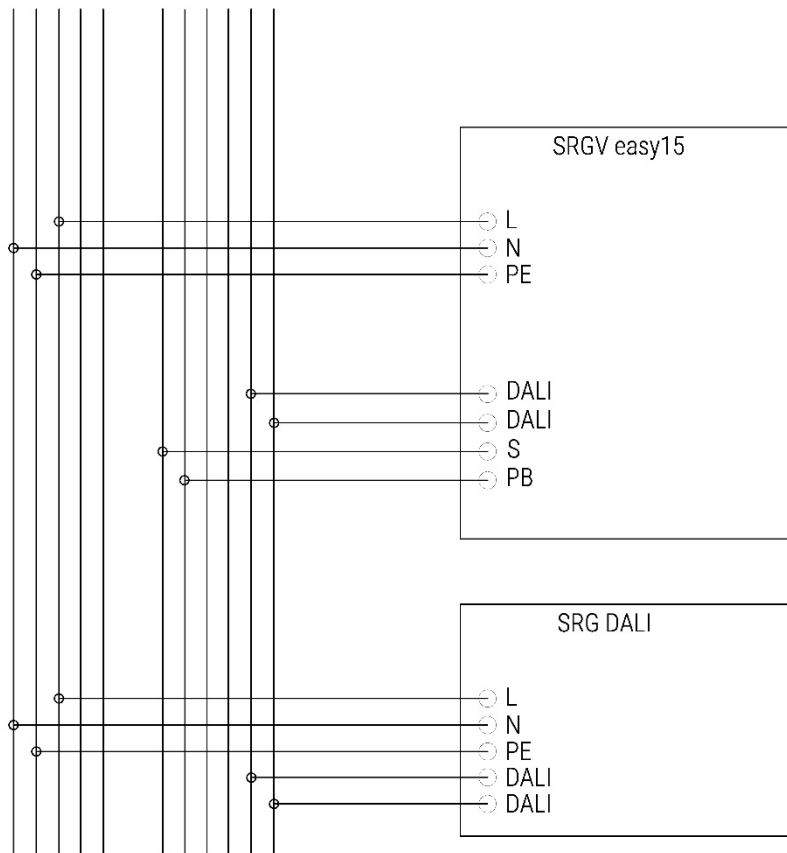


Scan oder Klick für mehr Informationen zum System oder den passenden Produkten

Anschlusschema

SRT-Montageschiene

N PE 1 2 3 6 7 8 9 10 11



Parallelschaltung von mehreren SRGV easy15 nicht möglich

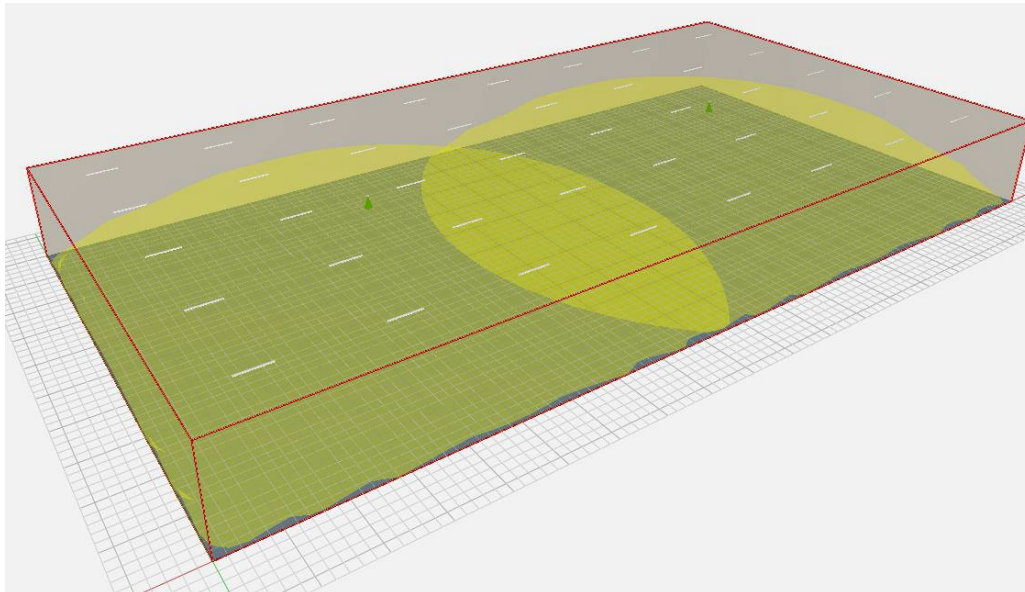
1 = Dauerphase

10/11 = DALI-Bus zur Ansteuerung der Leuchten

6 = (S) Schaltdraht Slavesensor (optional)

7 = (PB) Eingang Taster Anlage Ein/Aus/Dimmen (optional)

Beispiel 4: Beleuchtung Lagerfläche 47m x 24m, Lichtpunkthöhe 5m, 5 Lichtbänder mit je 8 Leuchten, Anordnung Leuchte-Blindteil-Leuchte, 2 Bewegungsmelder



Erfassungsbereich der Sensoren

Steuerung: Bewegungsabhängiges Schalten mit Tageslichtregelung

Komponenten:

- SRGV-Funktionsmodul netlife easy15
 - Montierter Präsenz-/Bewegungsmelder, Master DALI2
 - Integrierter Tageslichtregler
 - Optionale, einstellbare Orientierungslichtfunktion
 - Max. Montagehöhe 10m
 - Kreisförmiger Erfassungsbereich: max. 34m Durchmesser
 - Kreisförmiger Bewegungserfassungsbereich in Höhe 3m: ca. 24m Durchmesser
 - Max. 40 DALI-Teilnehmer anschließbar (nom. DALI-Strom 80mA)
 - Möglichkeit des Anschlusses von Slaves zur Erfassungsbereichserweiterung
 - Einstellung und Inbetriebnahme mit IR-Fernbedienung oder mit IR-Adapter + App
- SRGV-Funktionsmodul netlife easy19
 - Montierter Präsenz-/Bewegungsmelder, Slave
 - Max. Montagehöhe 10m
 - Kreisförmiger Erfassungsbereich: max. 36m Durchmesser
 - Zur Erweiterung des Erfassungsbereichs in Verbindung mit dem Master SRGV easy15
- SRG-Leuchtengeräteträger mit DALI-Betriebsgerät
- SRT-Tragschiene 11-polig, 7-polig mit Einschränkung möglich
- Die Anzahl der verwendbaren Slavesensoren ist nicht begrenzt. Entsprechend der erfassungsmäßig abzudeckenden Fläche können die Sensoren in beliebiger Menge geplant werden.

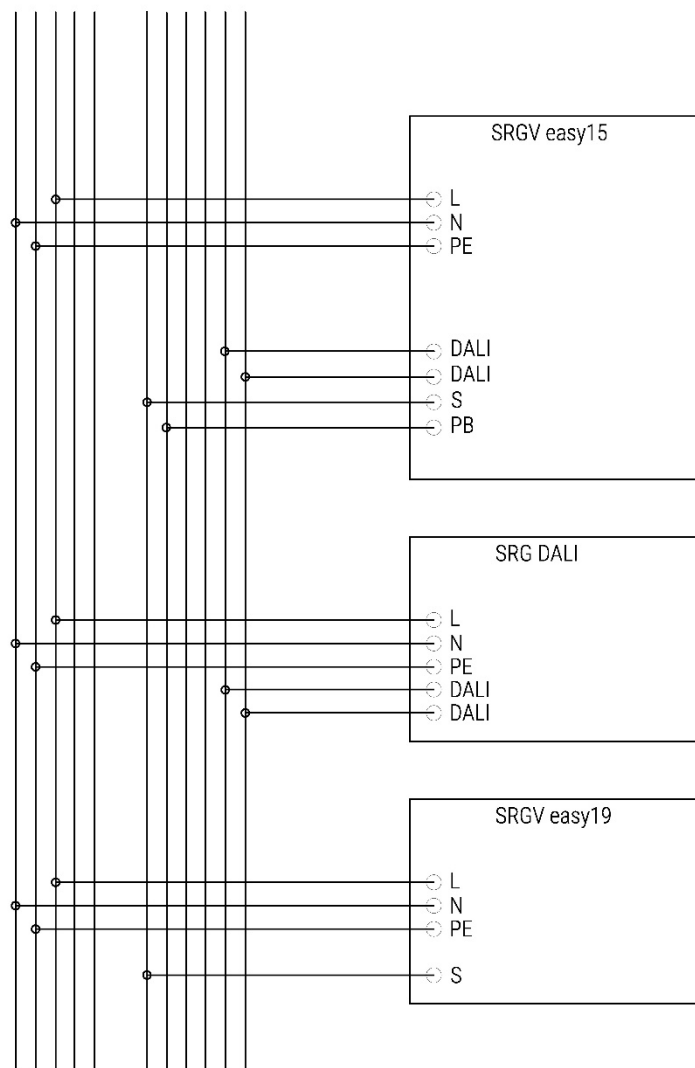


Scan oder Klick für mehr Informationen zum System oder den passenden Produkten

Anschlusschema

SRT-Montageschiene

N PE 1 2 3 6 7 8 9 10 11



Parallelschaltung von mehreren SRGV easy15 nicht möglich

1 = Dauerphase

10/11 = DALI-Bus zur Ansteuerung der Leuchten

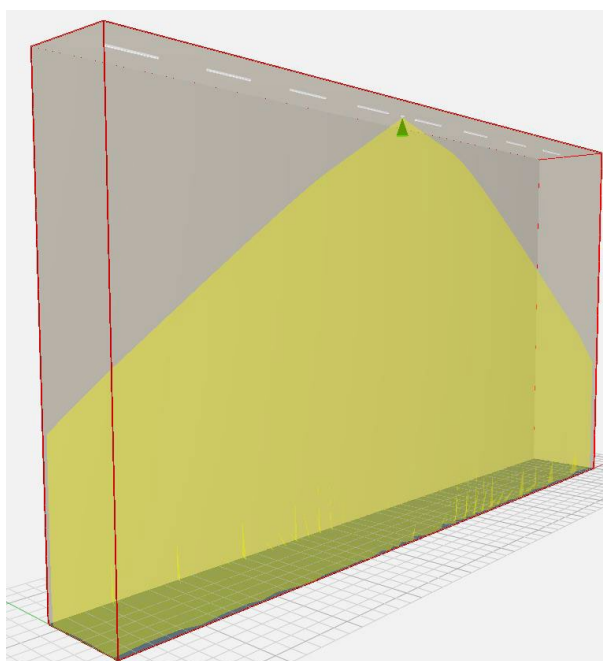
6 = (S) Schaltdraht Slavesensor (optional)

7 = (PB) Eingang Taster Anlage Ein/Aus/Dimmen (optional)

Beispiel 5: Beleuchtung Regalgang 25m, Lichtpunkthöhe 14m, 1 Lichtband mit 8 Leuchten, Anordnung Leuchte-Blindteil-Leuchte, 1 Bewegungsmelder/Tageslichtregler



Steuerung: Bewegungsabhängiges Schalten mit Tageslichtregelung, Orientierungslichtfunktion mit einstellbarer Nachlaufzeit



Erfassungsbereich des Sensors

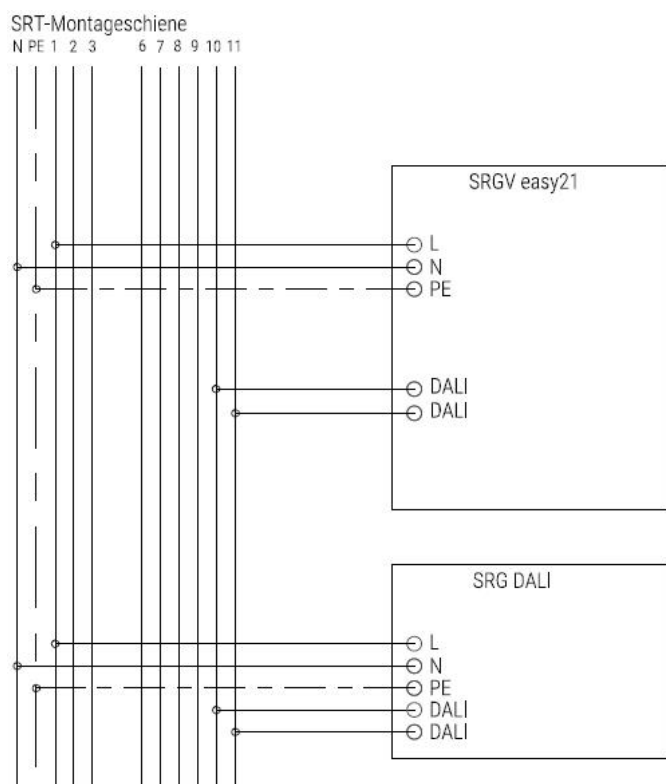
Komponenten:

- SRGV-Funktionsmodul netlife easy21
 - Montierter Bewegungsmelder, Master DALI
 - Integrierter Tageslichtregler
 - Optionale, einstellbare Orientierungslichtfunktion
 - Max. Montagehöhe 14m
 - Rechteckiger Bewegungserfassungsbereich: max. 30m x 4m
 - Max. 30 DALI-Teilnehmer anschließbar
 - Möglichkeit des Anschlusses von Slaves zur Erfassungsbereichserweiterung über DALI
 - Einstellung und Inbetriebnahme mit IR-Fernbedienung oder mit IR-Adapter + App
- SRG-Leuchtengeräteträger mit DALI-Betriebsgerät
- SRT-Tragschiene 11-polig oder 7-polig



Scan oder Klick für mehr Informationen zum System oder den passenden Produkten

Anschlusschema

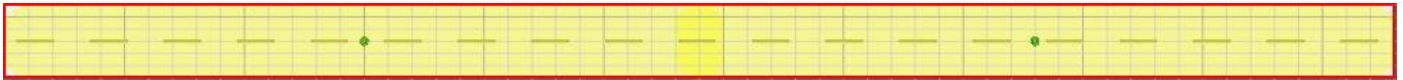


Parallelschaltung von mehreren SRGV easy21 nicht möglich

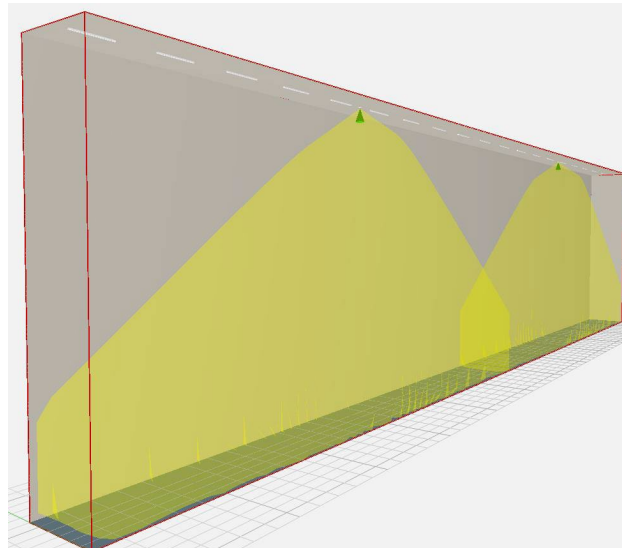
1 = Dauerphase

10/11 = DALI-Bus zur Ansteuerung der Leuchten

Beispiel 6: Beleuchtung Regalgang 58m, Lichtpunkthöhe 14m, 1 Lichtband mit 19 Leuchten, Anordnung Leuchte-Blindteil-Leuchte, 2 Bewegungsmelder



Steuerung: Bewegungsabhängiges Schalten mit Tageslichtregelung, Orientierungslichtfunktion mit einstellbarer Nachlaufzeit



Erfassungsbereich der Sensoren

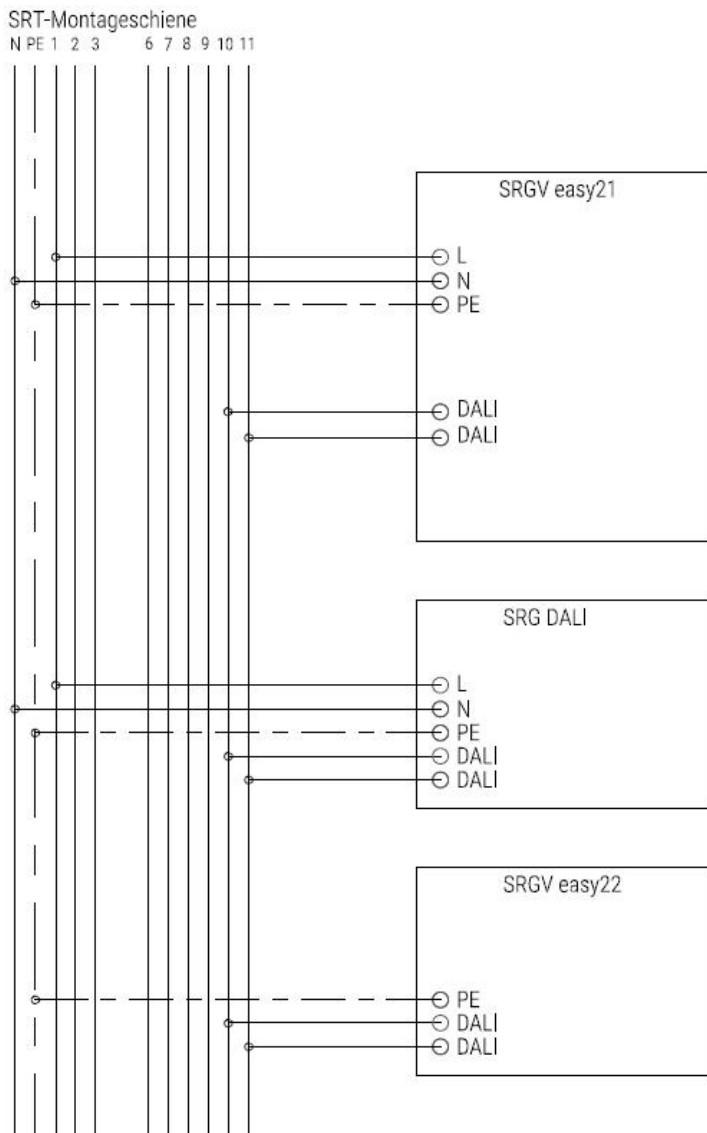
Komponenten:

- SRGV-Funktionsmodul netlife easy21
 - Montierter Bewegungsmelder, Master DALI
 - Integrierter Tageslichtregler
 - Optionale, einstellbare Orientierungslichtfunktion
 - Max. Montagehöhe 14m
 - Rechteckiger Bewegungserfassungsbereich: max. 30m x 4m
 - Max. 30 DALI-Teilnehmer anschließbar
 - Möglichkeit des Anschlusses von Slaves zur Erfassungsbereichserweiterung über DALI
 - Einstellung und Inbetriebnahme mit IR-Fernbedienung oder mit IR-Adapter + App
- SRGV-Funktionsmodul netlife easy22
 - Montierter Bewegungsmelder, Slave
 - Max. Montagehöhe 14m
 - Rechteckiger Bewegungserfassungsbereich: max. 30m x 4m
 - Zur Erweiterung des Erfassungsbereichs in Verbindung mit dem Master SRGV easy21
- SRG-Leuchtengeräteträger mit DALI-Betriebsgerät
- SRT-Tragschiene 11-polig oder 7-polig
- Die Anzahl der verwendbaren Slavesensoren ist begrenzt. Entsprechend der erfassungsmäßig abzudeckenden Fläche sind die Sensoren in Abhängigkeit des max. zulässigen DALI-Systemstroms des Masters zu planen.



Scan oder Klick für mehr Informationen zum System oder den passenden Produkten

Anschlusschema

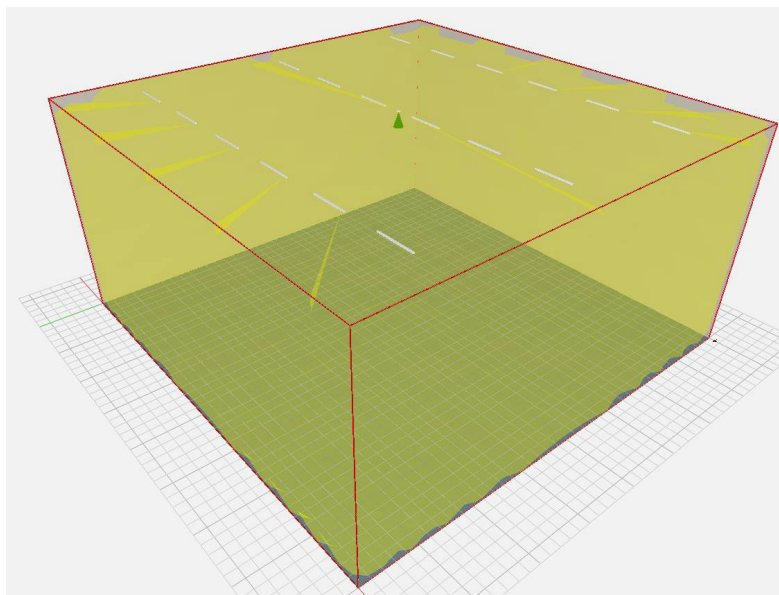


Parallelschaltung von mehreren SRGV easy21 nicht möglich

1 = Dauerphase

10/11 = DALI-Bus zur Ansteuerung der Leuchten

Beispiel 7: Beleuchtung Lagerfläche 25m x 25m, Lichtpunkthöhe 10m, 5 Lichtbänder mit je 6 Leuchten, Anordnung Leuchte-Blindteil-Blindteil-Leuchte, 1 Bewegungsmelder/Tageslichtregler



Erfassungsbereich des Sensors

Steuerung: Bewegungsabhängiges Schalten mit Tageslichtregelung

Komponenten:

- SRGV-Funktionsmodul netlife easy23
 - Montierter Bewegungsmelder, Master DALI
 - Integrierter Tageslichtregler
 - Optionale, einstellbare Orientierungslichtfunktion
 - Max. Montagehöhe 14m
 - Kreisförmiger Bewegungserfassungsbereich: max. D=20m
 - Max. 30 DALI-Teilnehmer anschließbar
 - Möglichkeit des Anschlusses von Slaves zur Erfassungsbereichserweiterung über DALI
 - Einstellung und Inbetriebnahme mit IR-Fernbedienung oder mit IR-Adapter + App
- SRG-Leuchtengeräteträger mit DALI-Betriebsgerät
- SRT-Tragschiene 11-polig oder 7-polig

Zur Überwachung und Erfassung von größeren Flächen kann die Anlage mit Slavesensoren erweitert werden:

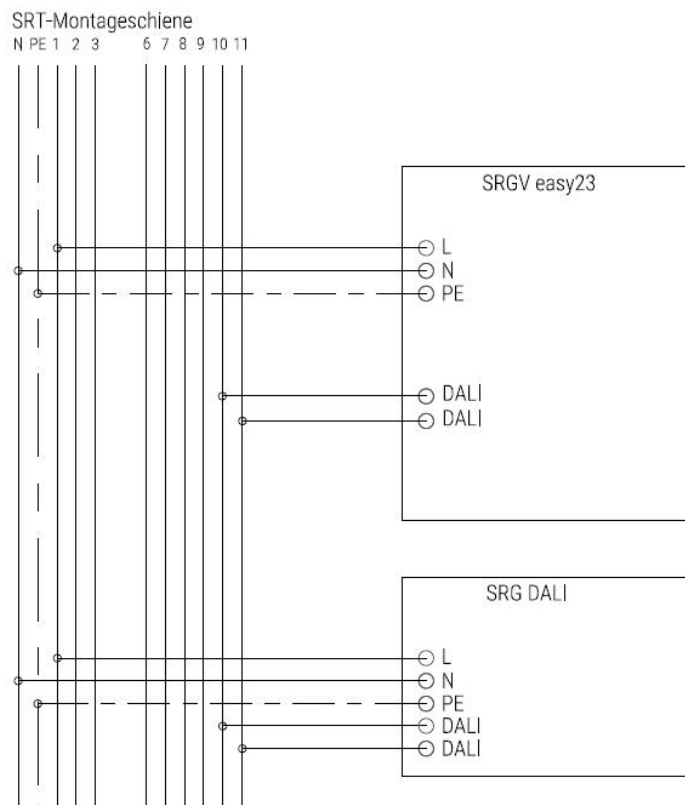
- SRGV-Funktionsmodul netlife easy24
 - Montierter Bewegungsmelder, Slave
 - Max. Montagehöhe 14m
 - Kreisförmiger Bewegungserfassungsbereich: max. D=20m
 - Zur Erweiterung des Erfassungsbereichs in Verbindung mit dem Master SRGV easy23
- Die Anzahl der verwendbaren Slavesensoren ist begrenzt. Entsprechend der erfassungsmäßig abzudeckenden Fläche sind die Sensoren in Abhängigkeit des max. zulässigen DALI-Systemstroms des Masters zu planen.



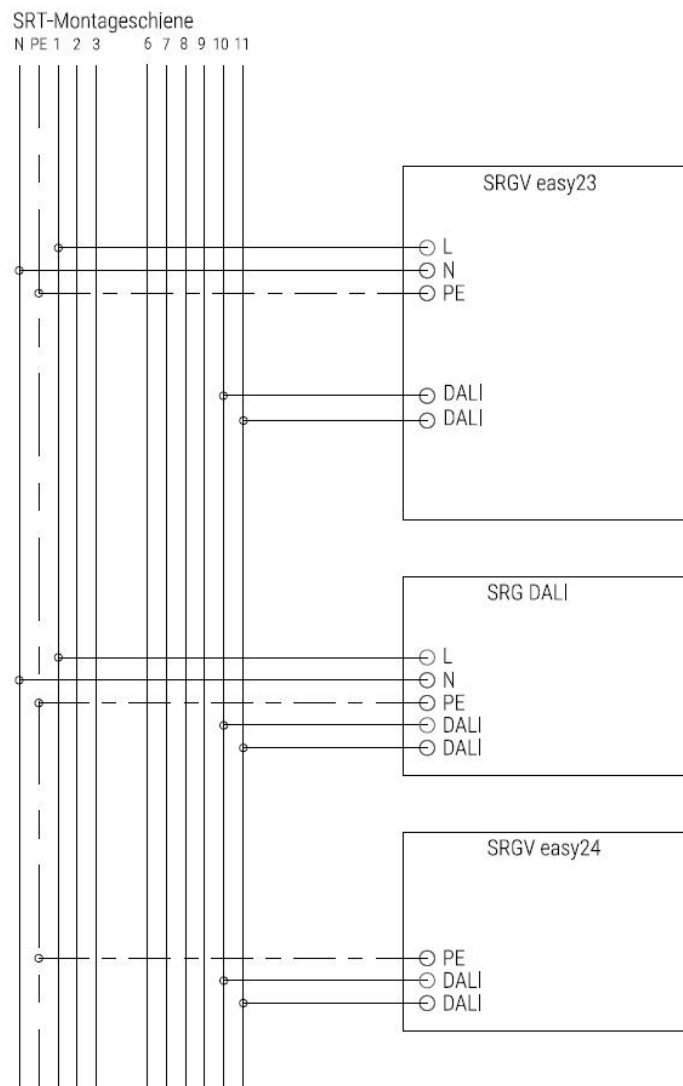
Scan oder Klick für mehr Informationen zum System oder den passenden Produkten

Anschlusschema

mit Mastersensor



mit Master- und Slavesensor



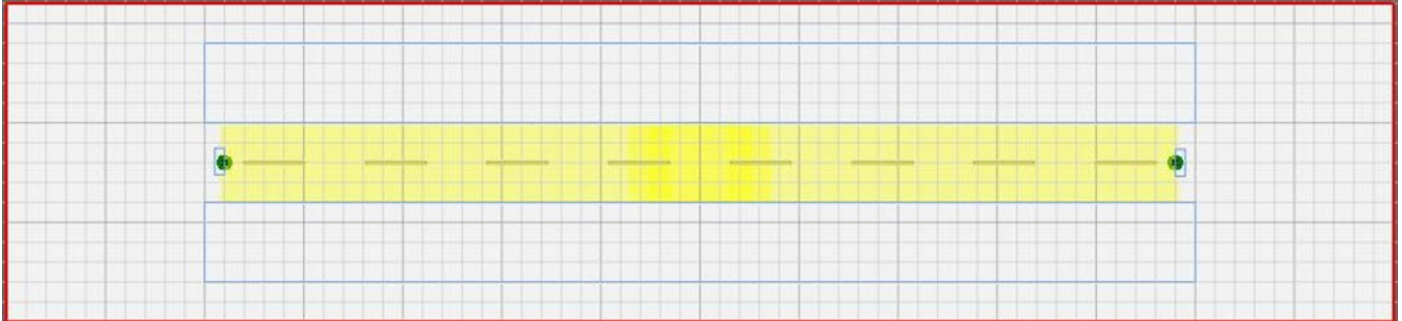
Parallelschaltung von mehreren SRGV easy23 nicht möglich

1 = Dauerphase

10/11 = DALI-Bus zur Ansteuerung der Leuchten

Lösungen mit DALI-Signal, über Funk

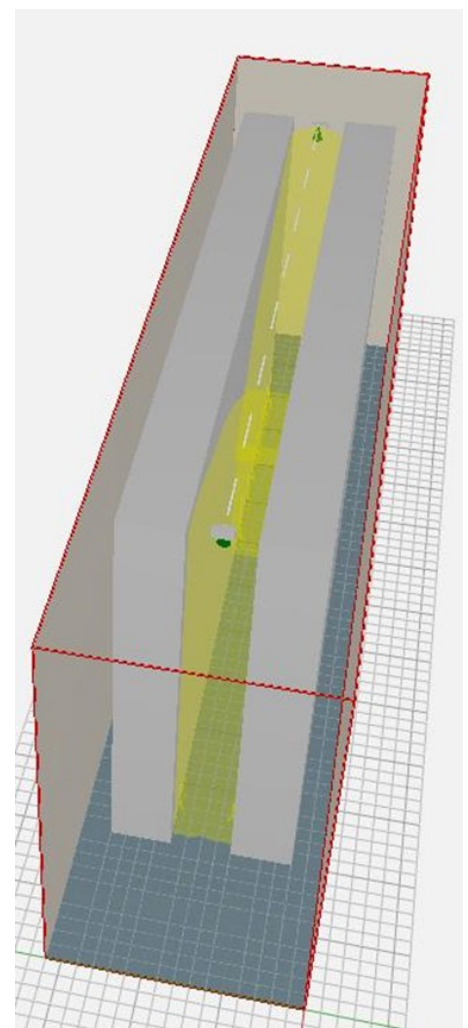
Beispiel 8: Beleuchtung Regalgang 25m, Lichtpunkthöhe 14m, 1 Lichtband mit 8 Leuchten, Anordnung Leuchte-Blindteil-Leuchte, 2 Funk-Bewegungsmelder je am Anfang und am Ende des Gangs



Steuerung: optimiertes bewegungsabhängiges Schalten (optional mit Tageslichtregelung), Orientierungslichtfunktion mit einstellbarer Nachlaufzeit, Einschränkung der Bewegungserfassung mit aufgesteckten Lamellen

Komponenten:

- SRGV-Funktionsmodul netlife flex39
 - Montierter Bewegungsmelder, **Bluetooth**
 - Integrierter Tageslichtregler
 - Optionale, einstellbare Orientierungslichtfunktion
 - Max. Montagehöhe 16m
 - Ovaler Bewegungserfassungsbereich: max. 30m x 19m
 - Max. 32 DALI-Teilnehmer anschließbar
 - Möglichkeit der Vernetzung von weiteren Sensoren zur Erfassungsbereichserweiterung über Bluetooth
 - Vernetzung, Einstellung und Inbetriebnahme per Casambi App
- SRGV-Funktionsmodul netlife flex37
 - Montierter Bewegungsmelder, **Bluetooth**
 - Integrierter Tageslichtregler
 - Optionale, einstellbare Orientierungslichtfunktion
 - Max. Montagehöhe 16m
 - Ovaler Bewegungserfassungsbereich: max. 30m x 19m
 - Ohne DALI-Ausgang
 - Zur Erweiterung des Erfassungsbereichs in Verbindung mit SRGV flex37, flex39
 - Vernetzung, Einstellung und Inbetriebnahme per Casambi App
- SRG-Leuchtengeräteträger mit DALI-Betriebsgerät
- SRT-Tragschiene 11-polig oder 7-polig
- Die Anzahl der verwendbaren netlife flex37 als Slavesensoren ist nicht begrenzt. Entsprechend der erfassungsmäßig abzudeckenden Fläche können die Sensoren in beliebiger Menge geplant und vernetzt werden.

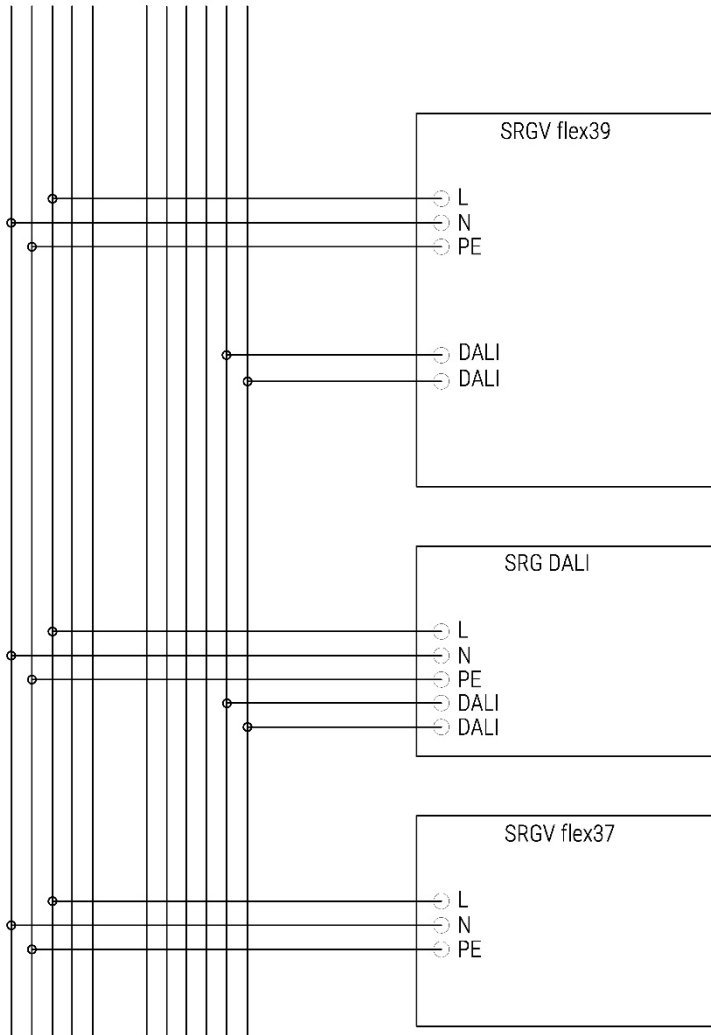


Erfassungsbereich der Sensoren

Anschlusschema

SRT-Montageschiene

N PE 1 2 3 6 7 8 9 10 11



Parallelschaltung von mehreren SRGV flex39 nicht möglich

1 = Dauerphase

10/11 = DALI-Bus zur Ansteuerung der Leuchten

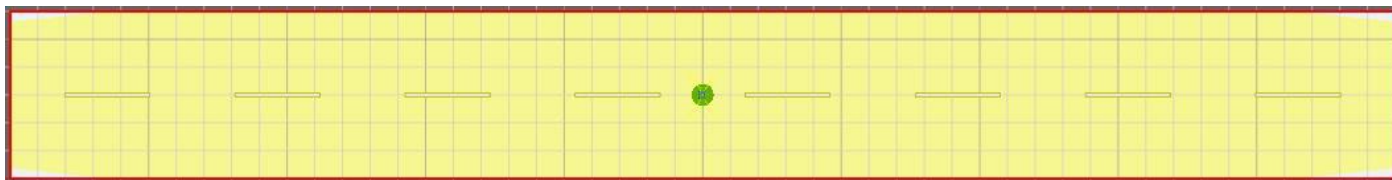


Scan oder Klick für mehr Informationen zum System oder den passenden Produkten

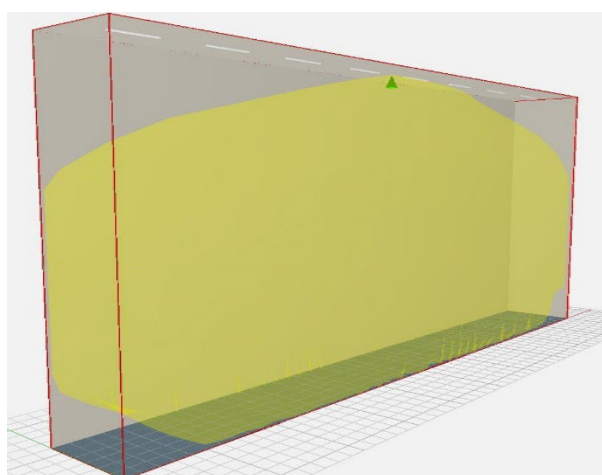


Lösungen mit DALI2-Signal, für BMS bzw. DALI2-Controller

Beispiel 9: Beleuchtung Regalgang 25m, Lichtpunkthöhe 14m, 1 Lichtband mit 8 Leuchten, Anordnung Leuchte-Blindteil-Leuchte, 1 Bewegungsmelder/Tageslichtmesser



Steuerung über zentralen DALI2-Controller: Bewegungsabhängiges Schalten mit Tageslichtregelung, Orientierungslichtfunktion mit einstellbarer Nachlaufzeit



Erfassungsbereich des Sensors

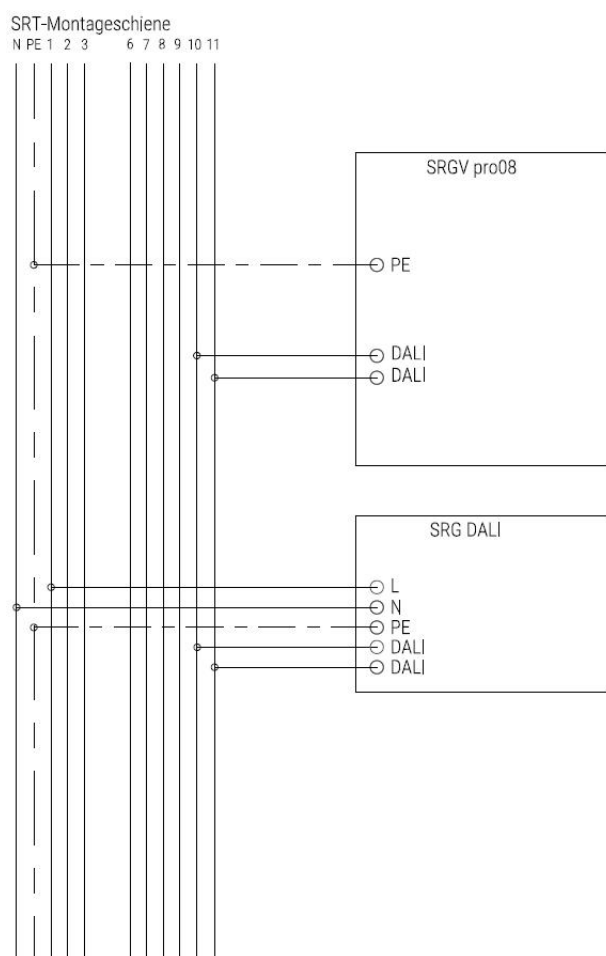
Komponenten:

- SRGV-Funktionsmodul netlife pro08
 - Montierter Bewegungsmelder, DALI2 Input Device
 - Integrierte Tageslichtmessung
 - Max. Montagehöhe 16m
 - Ovaler Bewegungserfassungsbereich: max. 30m Durchmesser
 - Anschluss an zentrale DALI2-Controller (DALI-Parts 303, 304 erforderlich)
 - DALI-Systemstrom 7mA
 - Ausführung mit Sensorausrichtung in Querachse als Type pro09 verfügbar
- SRG-Leuchtengeräteträger mit DALI2-Betriebsgerät
- SRT-Tragschiene 7-polig oder 11-polig



Scan oder Klick für mehr Informationen zum System oder den passenden Produkten

Anschlusschema

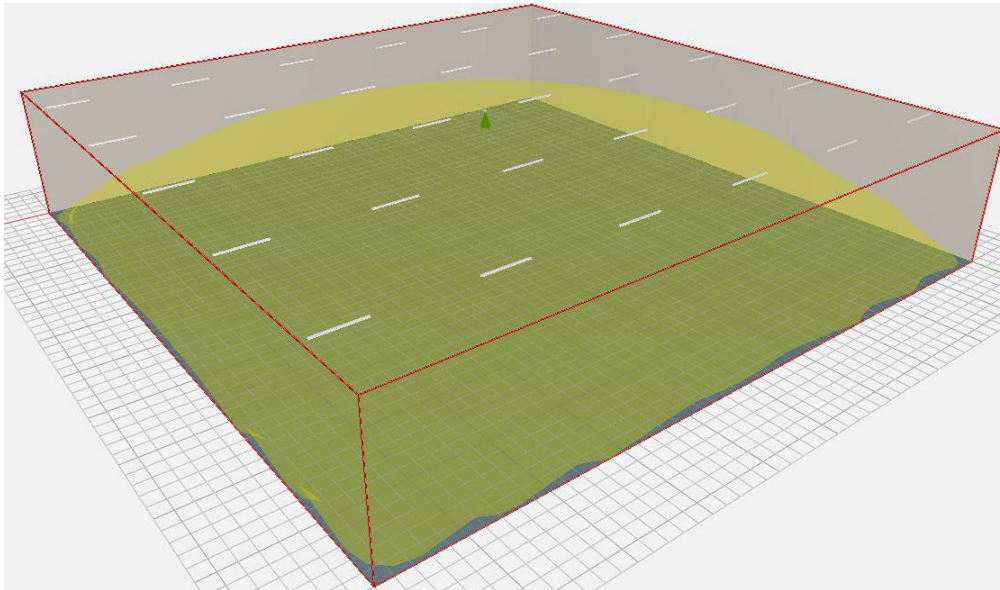


Parallelschaltung von mehreren SRGV pro08 möglich, DALI-Systemströme sind zu beachten

1 = Dauerphase

10/11 = DALI-Bus zur Ansteuerung der Leuchten

Beispiel 10: Beleuchtung Lagerfläche 24m x 24m, Lichtpunkthöhe 5m, 5 Lichtbänder mit je 6 Leuchten, Anordnung Leuchte-Blindteil-Leuchte, Bewegungsmelder



Erfassungsbereich des Sensors

Steuerung über zentralen DALI2-Controller: Bewegungsabhängiges Schalten mit Tageslichtregelung

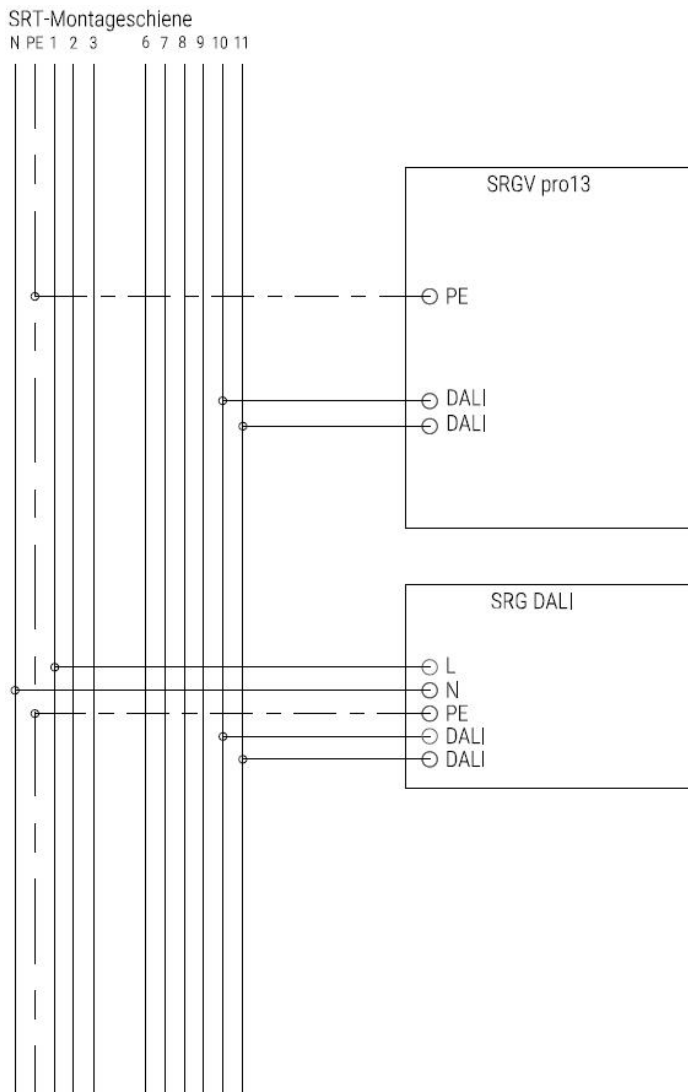
Komponenten:

- SRGV-Funktionsmodul netlife pro13
 - Montierter Präsenz-/Bewegungsmelder, DALI2 Input Device
 - Integrierte Tageslichtmessung
 - Max. Montagehöhe 10m
 - Kreisförmiger Bewegungserfassungsbereich: max. D=48m
 - DALI-Systemstrom 7mA
 - Anschluss an zentrale DALI2-Controller (DALI-Parts 303, 304 erforderlich)
- SRG-Leuchtengeräteträger mit DALI2-Betriebsgerät
- SRT-Tragschiene 7-polig oder 11-polig



Scan oder Klick für mehr Informationen zum System oder den passenden Produkten

Anschlusschema



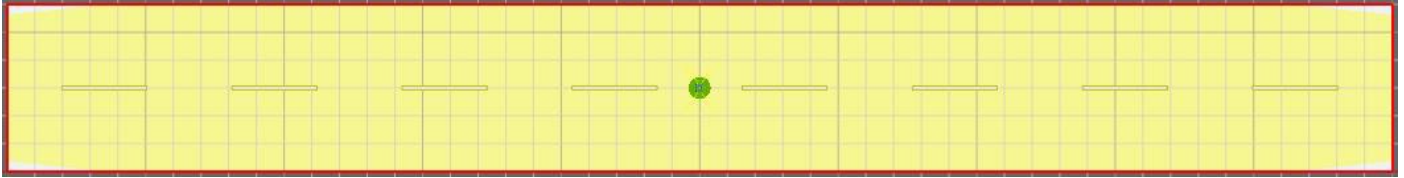
Parallelschaltung von mehreren SRGV pro13 möglich, DALI-Systemströme sind zu beachten

1 = Dauerphase

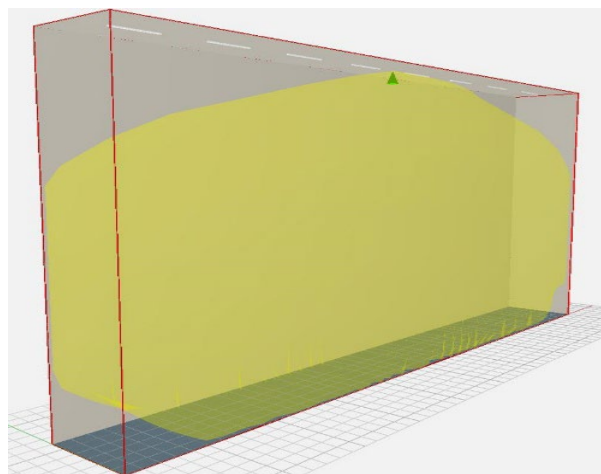
10/11 = DALI-Bus zur Ansteuerung der Leuchten

Lösungen mit DALI-Signal, für KNX

Beispiel 11: Beleuchtung Regalgang 25m, Lichtpunkthöhe 14m, 1 Lichtband mit 8 Leuchten, Anordnung Leuchte-Blindteil-Leuchte, 1 Bewegungsmelder/Tageslichtmesser



Steuerung über B.E.G. KNX-DALI-Gateway: Bewegungsabhängiges Schalten mit Tageslichtregelung, Orientierungslichtfunktion mit einstellbarer Nachlaufzeit



Erfassungsbereich des Sensors

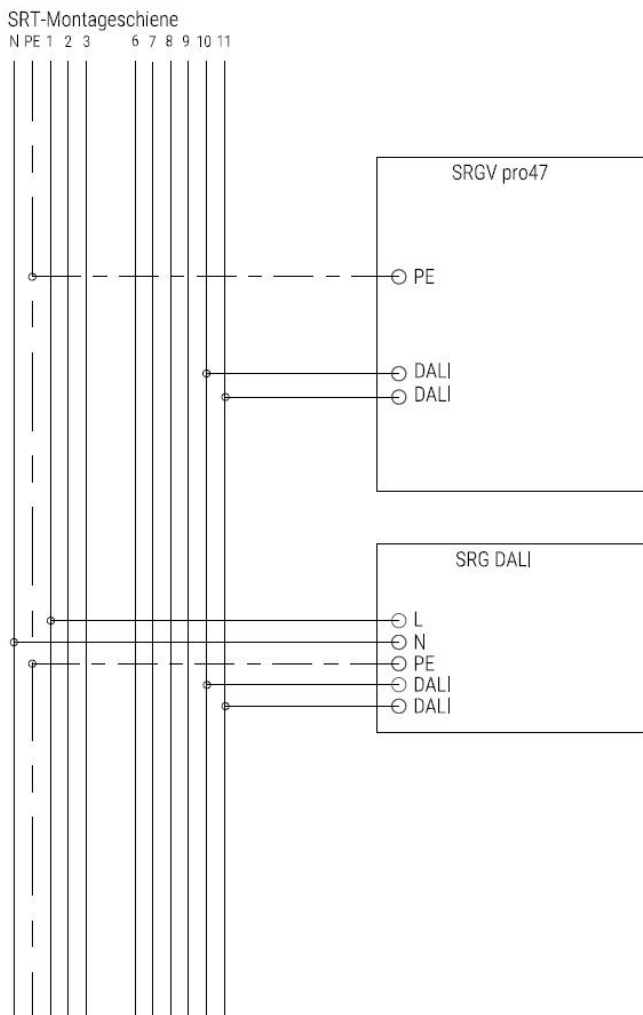
Komponenten:

- SRGV-Funktionsmodul netlife pro47
 - Montierter Bewegungsmelder, DALI LINK
 - Integrierte Tageslichtmessung
 - Max. Montagehöhe 16m
 - Ovaler Bewegungserfassungsbereich: max. 30m Durchmesser
 - DALI-Systemstrom 7mA
 - Anschluss an B.E.G. KNX-DALI-Gateway
- SRG-Leuchtengeräteträger mit DALI-Betriebsgerät
- SRT-Tragschiene 7-polig oder 11-polig



Scan oder Klick für mehr Informationen zum System oder den passenden Produkten

Anschlusschema



Parallelschaltung von mehreren SRGV pro47 möglich, DALI-Systemströme sind zu beachten

1 = Dauerphase

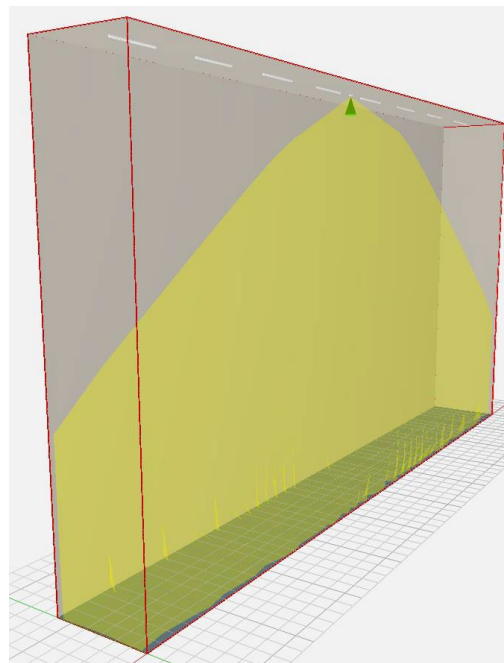
10/11 = DALI-Bus zur Ansteuerung der Leuchten

Lösungen nur schaltend Ein/Aus

Beispiel 12: Beleuchtung Regalgang 25m, Lichtpunkthöhe 14m, 1 Lichtband mit 8 Leuchten, Anordnung Leuchte-Blindteil-Leuchte, 1 Bewegungsmelder



Steuerung: Bewegungsabhängiges Schalten mit einstellbarer Nachlaufzeit



Erfassungsbereich des Sensors

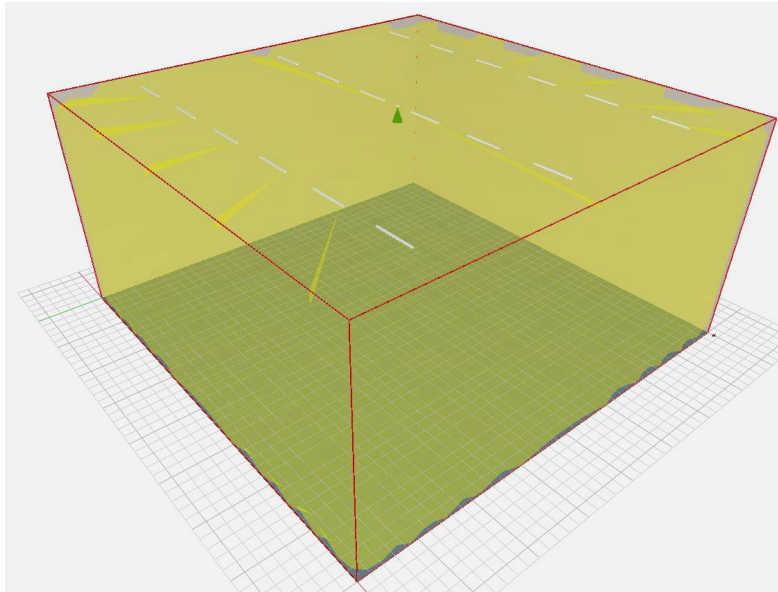
Komponenten:

- SRGV-Funktionsmodul netlife easy49
 - Montierter Bewegungsmelder, schaltend
 - Lichtabhängiger Schwellwert
 - Max. Montagehöhe 14m
 - Rechteckiger Bewegungserfassungsbereich: max. 30m x 4m
 - Max. 400W LED-Last anschließbar
 - Einstellung und Inbetriebnahme mit IR-Fernbedienung oder mit IR-Adapter + App
- SRG-Leuchtengeräteträger mit nicht dimmbaren Betriebsgerät
- SRT-Tragschiene 11-polig



Scan oder Klick für mehr Informationen zum System oder den passenden Produkten

Beispiel 13: Beleuchtung Lagerfläche 25m x 25m, Lichtpunkthöhe 10m, 5 Lichtbänder mit je 6 Leuchten, Anordnung Leuchte-Blindteil-Blindteil-Leuchte, 1 Bewegungsmelder



Erfassungsbereich des Sensors

Steuerung: Bewegungsabhängiges Schalten mit einstellbarer Nachlaufzeit

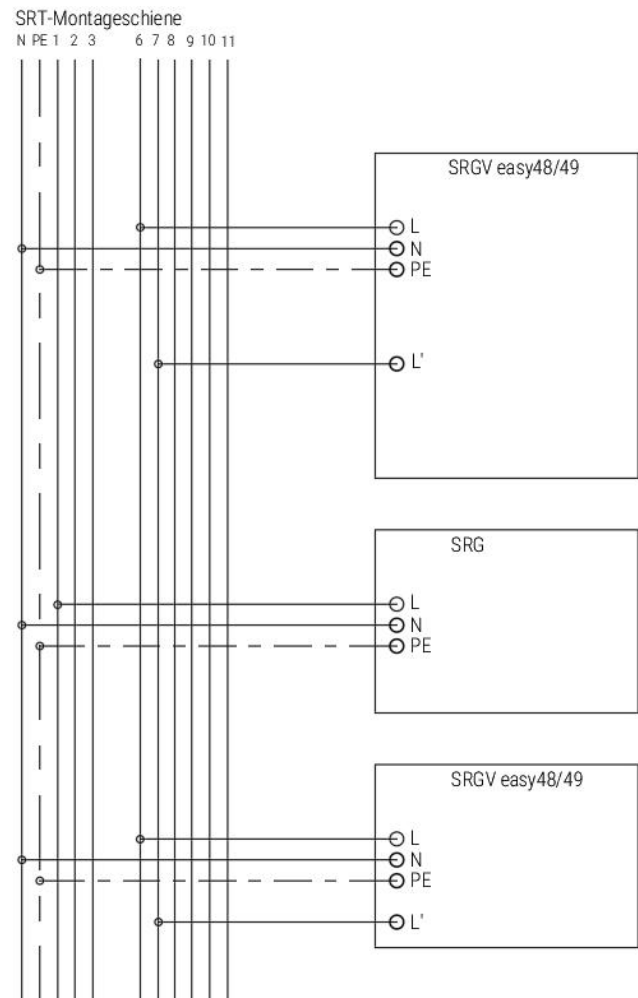
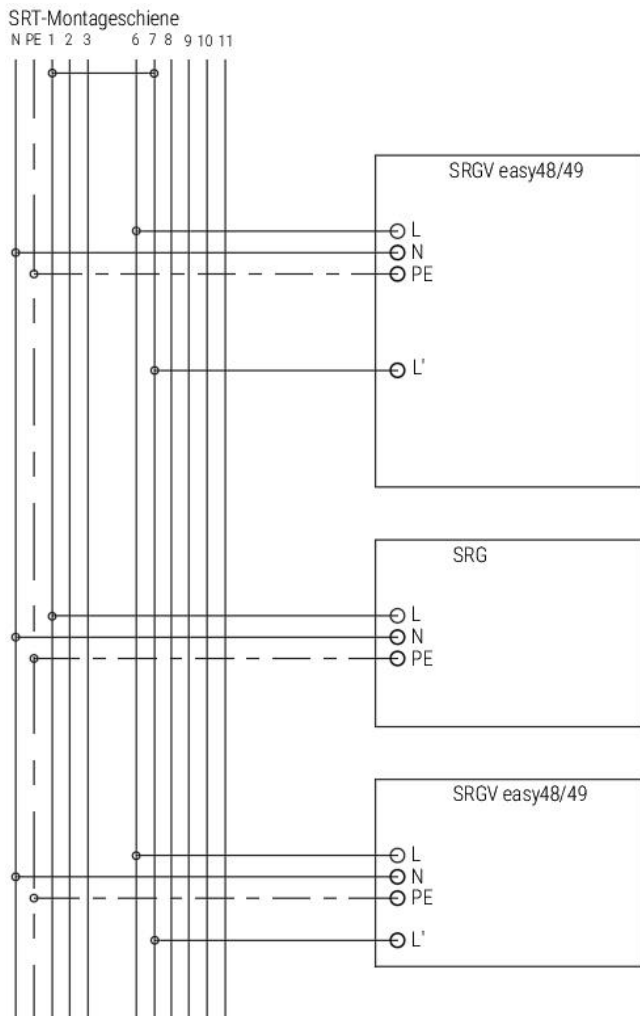
Komponenten:

- SRGV-Funktionsmodul netlife easy48
 - Montierter Bewegungsmelder, schaltend
 - Lichtabhängiger Schwellwert
 - Max. Montagehöhe 14m
 - Kreisförmiger Bewegungserfassungsbereich: max. D=20m
 - Max. 400W LED-Last anschließbar
 - Einstellung und Inbetriebnahme mit IR-Fernbedienung oder mit IR-Adapter + App
- SRG-Leuchtengeräteträger mit nicht dimmbaren Betriebsgerät
- SRT-Tragschiene 11-polig



Scan oder Klick für mehr Informationen zum System oder den passenden Produkten

Anschlusschema



Parallelschaltung von mehreren SRGV easy48/49 möglich

1 = geschaltete Phase

6 = Dauerphase

7 = Schaltausgang Sensor

Brücke zwischen 1-7 ist an der Einspeisung zu setzen

Max. Schaltleistung Sensor 400W LED

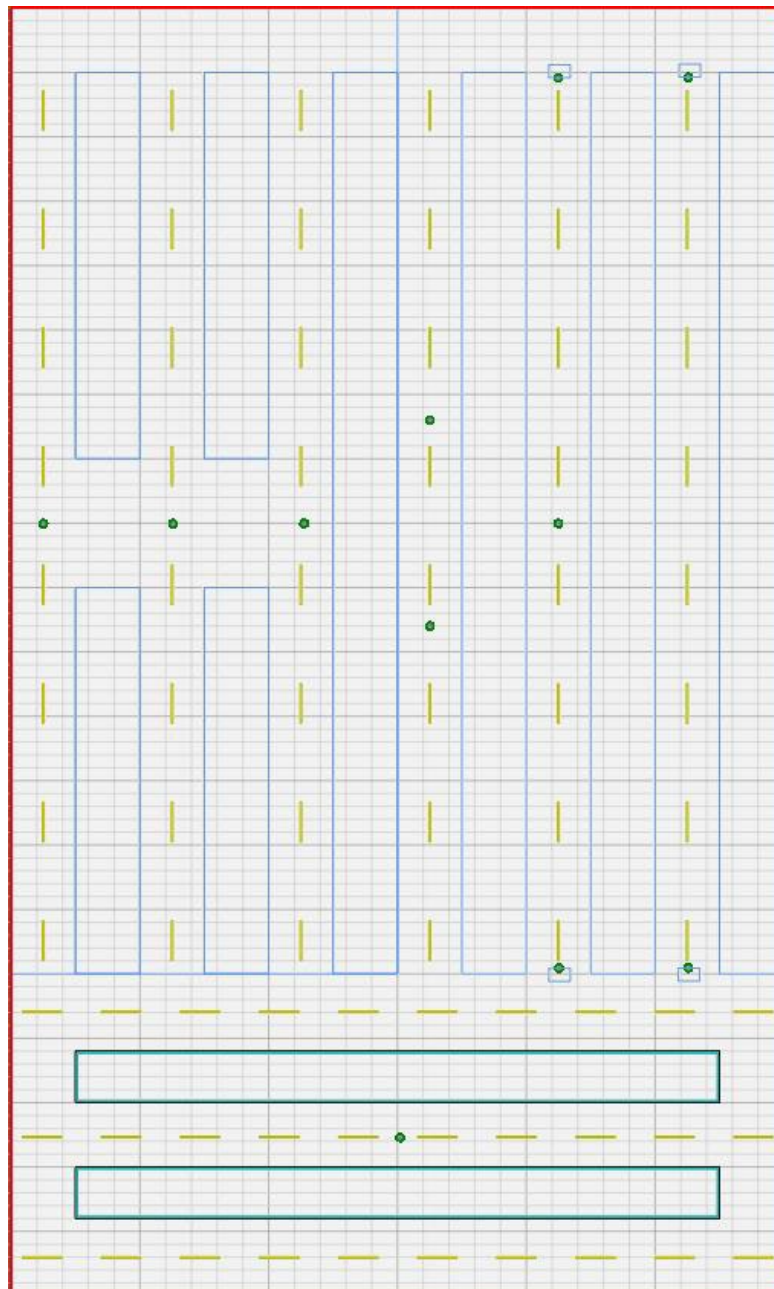
Parallelschaltung von mehreren SRGV easy48/49 möglich

1/2/3 = geschaltete Phase über Rückführung Leistungsschütz

6 = Dauerphase

7 = Schaltausgang Sensor zur Ansteuerung Leistungsschütz

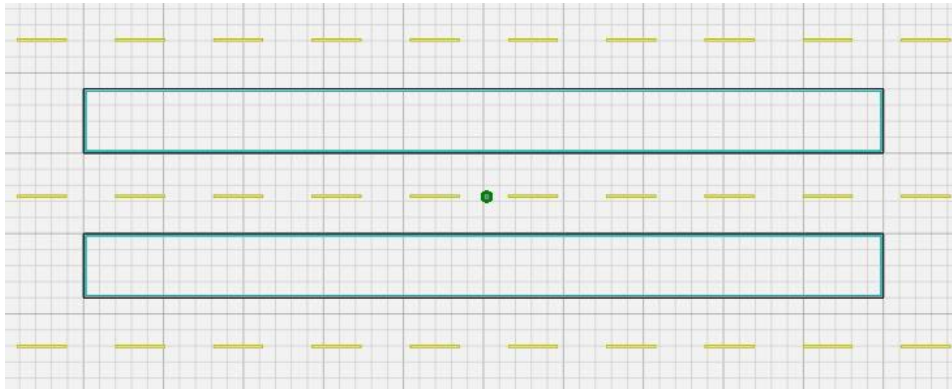
Projektbeispiel A: Projektbeispiel einer Lagerhalle mit Regalgängen und Kommissionierbereich.
Halle 50m x 30m, Lichtpunkthöhe 14m, 2 Dach-Lichtbänder, Fensterfront



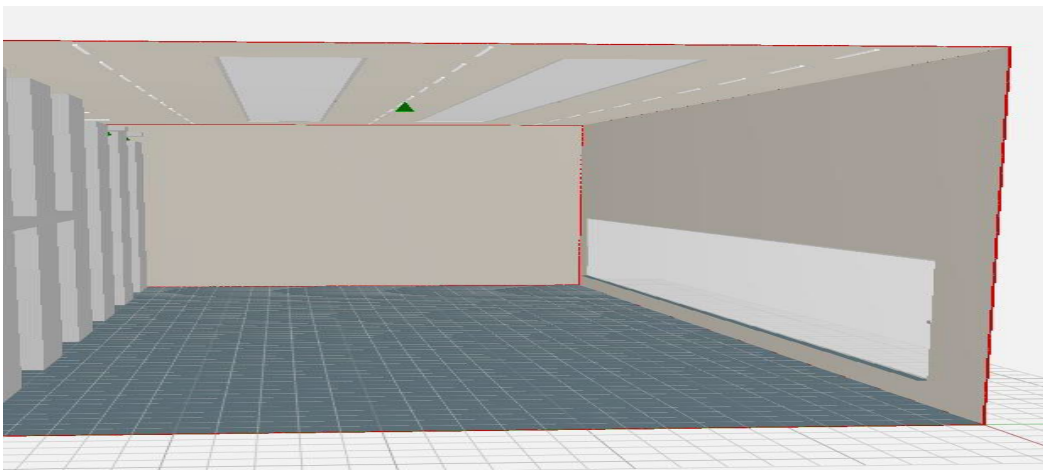
Steuerung:

- Tageslichtregelung im Kommissionierbereich; Ein/Aus/Dimmen über Tastereingang, Bewegungserkennung deaktiviert
- Hochregal für Staplerverkehr. Bewegungsabhängiges Schalten, Orientierungslichtfunktion mit einstellbaren Lichtwerten und Nachlaufzeiten

Projektbeispiel A.1: Kommissionierbereich, Lichtpunkthöhe 14m, 2 Dachlichtbänder, Fensterfront, 3 Lichtbänder mit je 10 Leuchten, Anordnung Leuchte-Blindteil-Leuchte, 1 Tageslichtregler



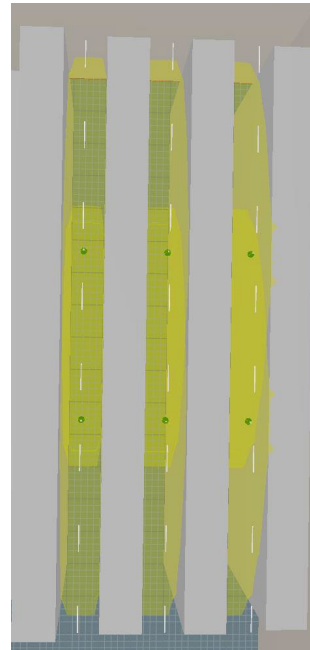
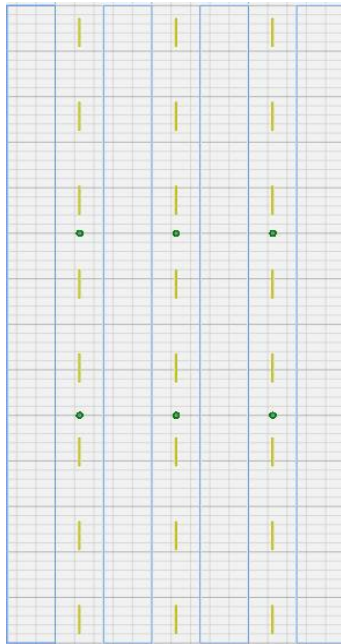
Steuerung: Tageslichtregelung, Ein/Aus/Dimmen über Tastereingang, Bewegungserkennung deaktiviert



Komponenten:

- SRGV-Funktionsmodul netlife easy07
 - Montierter Bewegungsmelder, Master DALI2
 - Integrierter Tageslichtregler
 - Optionale, einstellbare Orientierungslichtfunktion
 - Max. Montagehöhe 16m
 - Ovaler Bewegungserfassungsbereich: max. 30m Durchmesser
 - Max. 40 DALI-Teilnehmer anschließbar (nom. DALI-Strom 80mA)
 - Möglichkeit des Anschlusses von Slaves zur Erfassungsbereichserweiterung
 - Einstellung und Inbetriebnahme mit IR-Fernbedienung bis 8 m oder mit IR-Adapter + App
- SRG-Leuchtengeräteträger mit DALI-Betriebsgerät
- SRT-Tragschiene 11-polig, 7-polig mit Einschränkung möglich

Projektbeispiel A.2: Hochregal für Staplerverkehr, Lichtpunkthöhe 14m, 3 Lichtbänder mit je 8 Leuchten, Anordnung Leuchte-Blindteil-Blindteil-Leuchte, 2- bzw. 3 Bewegungsmelder/Tageslichtregler



Steuerung: Bewegungsabhängiges Schalten, Orientierungslichtfunktion mit einstellbaren Lichtwerten und Nachlaufzeiten

Komponenten:

- SRGV-Funktionsmodul netlife easy07
 - Montierter Bewegungsmelder, Master DALI2
 - Integrierter Tageslichtregler
 - Optionale, einstellbare Orientierungslichtfunktion
 - Max. Montagehöhe 16m
 - Ovaler Bewegungserfassungsbereich: max. 30m Durchmesser
 - Max. 40 DALI-Teilnehmer anschließbar (nom. DALI-Strom 80mA)
 - Möglichkeit des Anschlusses von Slaves zur Erfassungsbereichserweiterung
 - Einstellung und Inbetriebnahme mit IR-Fernbedienung bis 8 m oder mit IR-Adapter + App
- SRGV-Funktionsmodul netlife easy20
 - Montierter Bewegungsmelder, Slave
 - Max. Montagehöhe 16m
 - Ovaler Erfassungsbereich: max. 28m Durchmesser
 - Zur Erweiterung des Erfassungsbereichs in Verbindung mit dem Master SRGV netlife easy07
- SRG-Leuchtengeräteträger mit DALI-Betriebsgerät
- SRT-Tragschiene 11-polig, 7-polig mit Einschränkung möglich
- Die Anzahl der verwendbaren Slavesensoren ist nicht begrenzt. Entsprechend der erfassungsmäßig abzudeckenden Fläche können die Sensoren in beliebiger Menge geplant werden.

Weitere Informationen

Die vorgenannten Beispiele stellen eine repräsentative Übersicht für gängige Anwendungsfälle dar. Weitere Sensortypen und Gerätekombinationen, sowie individuelle Projektlösungen, auch mit komplexen DALI- oder DALI2-Steuerungen, sind auf Anfrage erhältlich.

Die vorgestellten Funktionsmodule SRGV sind zur Verwendung bei LED-Geräteträgern mit nicht dimmbaren elektronischen Treibern (ET) oder dimmbaren DALI-Treibern geeignet.

Funktionsmodule des Typs SRGV mit montierten Sensoren, werden standardmäßig mit variablem Anschluss vorgesehen. Für besondere Anforderungen können Funktionsmodule auf Anfrage mit abweichenden Spezifikationen und Ausrüstungen gefertigt werden.

Alle Leuchtengeräteträger und die meisten Funktionsmodule sind auch in IP54 erhältlich. Zur Vereinfachung wurden in diesem Handbuch ausschließlich Varianten in IP20 als Beispiel verwendet. Die Typbezeichnungen für die IP54 Varianten lauten SRGSV und sind auf den Produktseiten unserer Website zu finden.

Die vorgestellten Leuchtengeräteträger wurden zur Vereinfachung mit SRG bezeichnet. In variabler Ausführung sind sie als SRGV benannt und als Standardausführung lieferbar. In der Schutzart IP54 werden die Leuchtengeräteträger, ebenso wie die Funktionsmodule, als SRGSV bezeichnet.

Bezeichnungen

SRG	Leuchtengeräteträger mit elektronischem Treiber, nicht dimmbar
SRG DALI	Leuchtengeräteträger mit DALI-Treiber, dimmbar
SRGV netlife easy:	Funktionsmodul mit montiertem Präsenz-/Bewegungsmelder als Stand-alone-System
SRGV netlife flex:	Funktionsmodul mit montiertem Präsenz-/Bewegungsmelder als konfigurierbares Funk-System
SRGV netlife pro:	Funktionsmodul mit montiertem Präsenz-/Bewegungsmelder für programmierbare Systeme mit zentralen DALI-Controllern

Konfiguration und Inbetriebnahme

Informationen zu den Betriebsbedingungen, zur Konfiguration und zur Inbetriebnahme sind den jeweiligen Bedienungsanleitungen der Komponenten zu entnehmen. Die entsprechenden Unterlagen stehen auf den Produktseiten unserer Website (www.regiolux.de) zum Download oder auf Anfrage bereit.

Bei Verwendung von Geräteträgern mit direkt lastschaltenden Präsenz-/Bewegungsmeldern ist die zulässige Gesamtleistung entsprechend den Gerätespezifikationen bzw. der jeweils beiliegenden Montage- und Bedienungsanleitung des Sensors zu beachten. Gegebenenfalls muss die Schaltlast mit dem bauseitigen Einsatz von Leistungsschützen an die Beleuchtungsanlage angepasst werden.

Achtung!

DALI ist nicht SELV (Sicherheitskleinspannung)! Es können Spannungen >50 V im DALI-Bus auftreten, vor allem bei Verwendung der Sonderfunktionen Tastdim und CorridorFunktion (230 V). Aus diesem Grund ist eine Niederspannungsleitung mit einem Querschnitt von mindestens 1,5 mm² zu verlegen. Vorzugsweise sollte der DALI-Bus in einer Leitung zusammen mit der Netzversorgung verlegt werden.

Contact:
T +49 9525 89-260
dali@regiolux.de

REGIOLUX @ SOCIAL MEDIA



Regiolux vcard



REGIOLUX
Regiolux GmbH
Hellinger Straße 3
D 97486 Königsberg
T +49 9525 89 0
info@regiolux.de
www.regiolux.de